

FA

CLEAR FIT
FAMILY

ИНСТРУКЦИЯ ПОЛЬЗОВАТЕЛЯ

FAMILY
135 P

AR FIT
LY

FAMILY CLEAR FIT

СОДЕРЖАНИЕ

ИНСТРУКЦИЯ ПО ТЕХНИКЕ БЕЗОПАСНОСТИ.....	4
СБОРКА.....	6
ОБЗОР КОНСОЛИ.....	11
РЕКОМЕНДАЦИИ ПО УПРАЖНЕНИЯМ.....	15
ОБЩИЕ ПОКАЗАНИЯ ПО ИСПОЛЬЗОВАНИЮ	21
ВЗРЫВ СХЕМА.....	23
ТАБЛИЦА КОМПЛЕКТУЮЩИХ ЧАСТЕЙ.....	24

ВАЖНО!!

Перед использованием устройства внимательно и полностью прочитайте данную инструкцию. Технические характеристики и описание конкретной модели тренажера могут отличаться от приведенных на иллюстрациях и могут быть изменены производителем без предварительного уведомления. Актуальную версию руководства по эксплуатации можно скачать на сайте family-cf.ru.

ИНСТРУКЦИЯ ПО ТЕХНИКЕ БЕЗОПАСНОСТИ

Благодарим Вас за выбор продукции компании FAMILY!

Вибромассажер FAMILY сочетает в себе передовые технологии и современный дизайн:

- Большая, удобная нескользящая опора для ступней.
- Стойка, регулируемая по высоте.
- Мощный электродвигатель.
- Покрытие титановым порошком серебряного цвета.
- 6 массажных лент с различными массажными эффектами.
- 20 скоростных режимов.

Занятия на этом тренажере в уютной домашней обстановке помогут Вам:

- сохранить хорошую физическую форму
- расслабить мышцы после тренировки
- разогреть мышцы перед тренировкой
- повысить тонус мышц и упругость кожи
- стимулировать подкожное кровообращение
- уменьшить скопления лишней жидкости и целлюлит.

О пользе вибромассажера:

Люди в современном мире становятся заложниками малоподвижного образа жизни – в дороге, на работе и дома, все мы, как правило, проводим много времени в одном и том же положении. Это приводит к нарушению кровообращения, под воздействием которого должно происходить эффективное очищение организма, снабжение внутренних органов кислородом и активный обмен веществ. Когда данная функция дает сбой – организм переполняется продуктами жизнедеятельности, что приводит к застоям в крови, отложениям в сосудах и появлению избыточного веса.

Вот почему долгие годы мы посвящаем свою деятельность созданию приборов, предназначенных помочь вам в поисках путей укрепления здоровья. Наши вибромассажеры предназначены для улучшения кровообращения и потока лимфы, для укрепления мышц спины, рук и ног, ягодиц и живота, а также для выведения остаточной жидкости из тканей. Эти задачи достигаются путем обычного массажа, увеличивающего потребление кислорода в тканях, что, в свою очередь, приводит к снижению избыточного жира и снимает напряжение. Благоприятное терапевтическое воздействие по многим направлениям достигается благодаря тому, что массаж стимулирует и возобновляет в организме процессы, которые нарушаются в результате сидячего образа жизни.

Меры предосторожности:

Сохраните данное руководство для дальнейшего использования. Помните, что Вы пользуетесь электрическим прибором. Поэтому следуйте данным инструкциям:

1. Внимательно прочитайте инструкцию.
2. Проконсультируйтесь с врачом перед началом тренировок, если у Вас есть проблемы
3. Немедленно прекратите занятие, если Ваше самочувствие начнет ухудшаться или Вы почувствуете дискомфорт.
4. Не допускайте к тренажеру животных.
5. Не позволяйте детям и домашним животным находиться около тренажера без присмотра взрослых.
6. Устанавливайте вибромассажер на ровную и устойчивую поверхность (по бокам оставить по 0,5 м свободного пространства).
7. Для обеспечения безопасности, следите, чтобы не перекрывались вентиляционные отверстия на вибромассажере.
8. Убедитесь, что вибромассажер полностью собран, крепления надежно зафиксированы.
9. Используйте вибромассажер только по прямому назначению.
10. Прекратите занятия при обнаружении любых неисправностей или постороннего шума, исходящего от тренажера. Не начинайте занятия до тех пор, пока неисправности не устранят.
11. Надевайте соответствующую спортивную одежду и обувь.
12. Одежда не должна быть слишком широкой, чтобы ее свободные концы не попали в механизм вибромассажера.
12. Не храните и не используйте вибромассажер в пыльных и сырых помещениях, на балконе, в гараже или около воды.
13. Не используйте вибромассажер, если шнур питания или его разъем повреждены.
14. Не оставляйте включенным вибромассажер без присмотра. После каждого занятия обязательно вынимайте шнур питания из розетки.
15. Проверяйте и подтягивайте крепления вибромассажера каждые 3 месяца.
16. Это оборудование предназначено для домашнего использования. Максимальный вес пользователя: 120 кг.

ВНИМАНИЕ!!

Данная модель вибромассажера предназначена ТОЛЬКО для индивидуального использования в домашних условиях. ЗАПРЕЩАЕТСЯ использование данной модели вибромассажера в коммерческих тренажерных залах, клубах, косметических салонах и т.д.

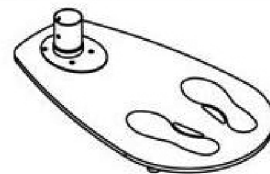
ИНСТРУКЦИЯ ПО СБОРКЕ

Комплектующие:

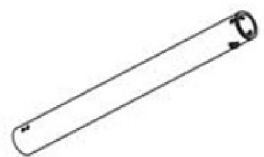
№	Наименование	Описание	Кол-во
1	Головная часть вибромассажера		1
12	Стеклянная платформа		1
9	Стационарная внешняя стойка		1
3	Выдвижная часть стойки		1
10	Декоративный колпак		1
21	Фиксатор		1
5	Внутренний шестигранный болт	#6	1



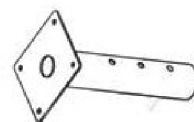
Головная часть
вибромассажера(1)



Стеклянная платформа(12)



Стационарная
внешняя стойка (9)



Выдвижная часть
стойки (3)



Декоративный
колпак (10)



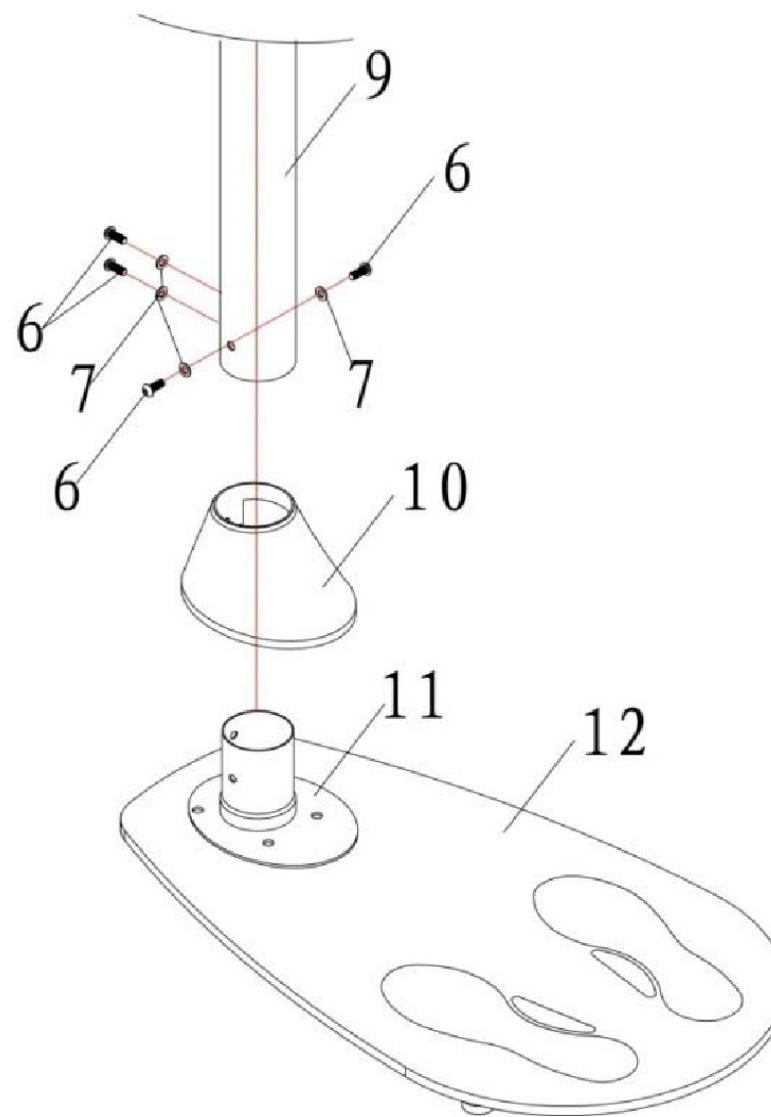
Фиксатор (21)



Шестигранный
ключ (S=6)

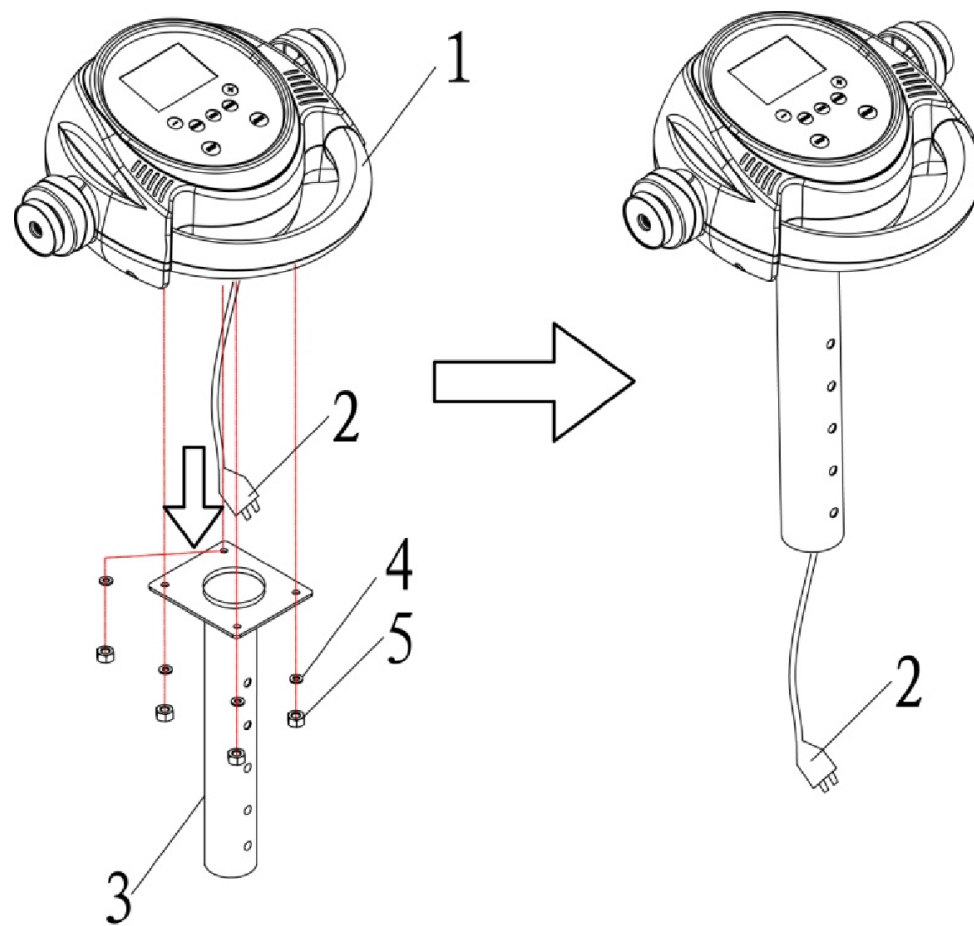
Шаг 1

Положите стеклянную платформу (12) на пол. Наденьте на стойку (9) колпак (10), затем соедините полученную конструкцию с нижней деталью стойки (11), закрепив болтами и шайбами (6,7), опустите колпак (10).



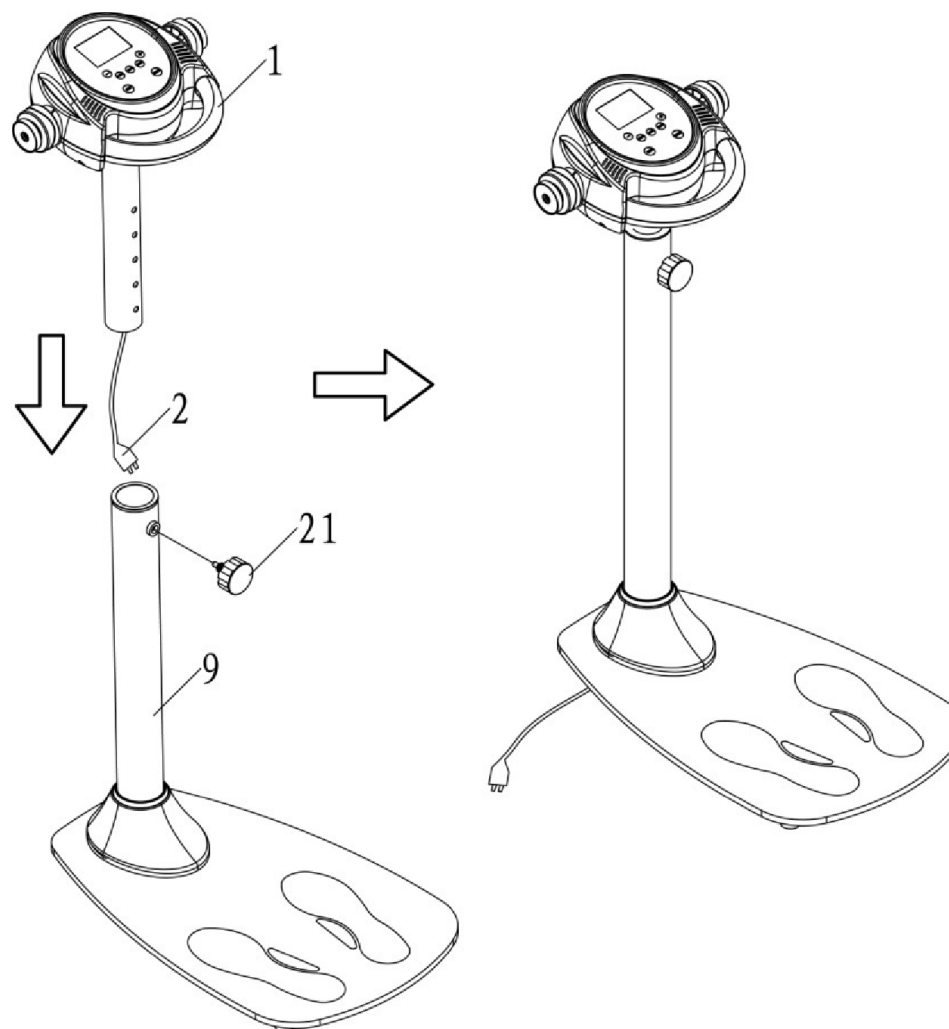
Шаг 2

Проденьте провод питания в верхнюю часть выдвижной стойки (3) выньте его с противоположной стороны. Соедините головную часть вибромассажера (1) с выдвижной частью стойки(3) с помощью болтов и шайб (4,5).



Шаг 3

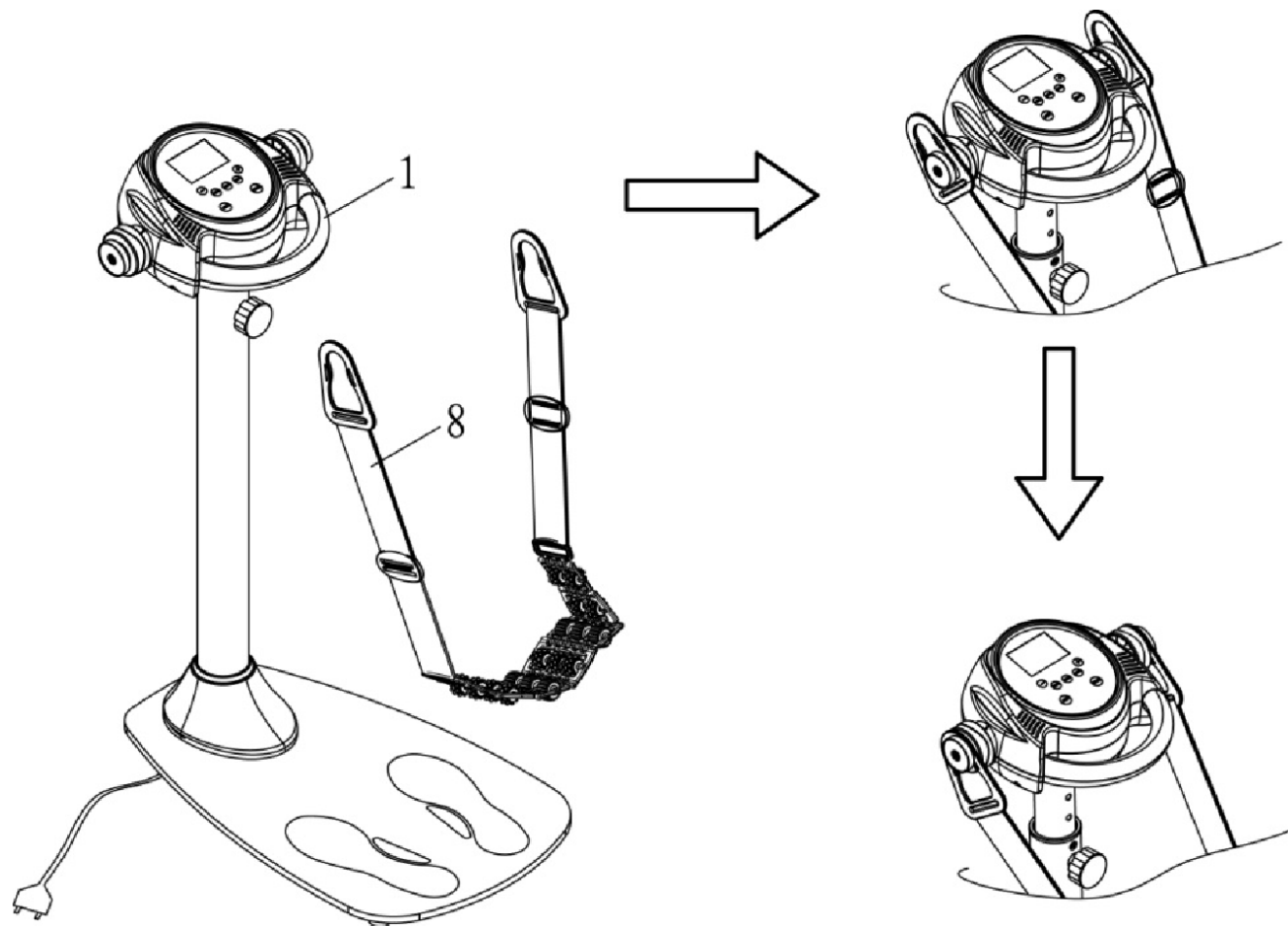
Проденьте провод питания (2) сверху в стационарную внешнюю стойку (9), вытащив его через стеклянную основу. Затем вставьте собранную ранее головную часть вибромассажера в стационарную внешнюю стойку (9) и закрепите ее с помощью фиксатора (21).



Шаг 4

Присоедините массажный ремень (8) к головной части вибромассажера(1)

Внимание: перед использованием убедитесь, что ремень свободно висит на колесах.



ОБЗОР КОНСОЛИ

КНОПКИ УПРАВЛЕНИЯ

1. «**START/STOP**»: запуск и остановка массажера;
2. «**PROG**»: выбор программ P1-P6;
3. «**MODE**»: Выбор режима, позволяет выбрать «ManualMode» - ручной режим, «TimeCountdownMode» - счетчик времени «CalorieCountdownMode» - счетчик калорий;
4. «**USER**»: установка пользовательской программы (U1-U3);
5. «**SPEED**»: Увеличение скорости или выбор параметра (1-20)

ФУНКЦИИ ОТОБРАЖЕНИЯ ДИСПЛЕЯ

1. **Программный дисплей** отображает программы P1-P6, U1-U3, H1-H2;
2. **Многокомпонентный дисплей** отображает следующие показатели: «CAL» - калории, «TIME» - время и «SPEED» - скорость; показатели обновляются каждые 5 секунд;
3. **Матричный дисплей** в режиме ожидания на дисплее отображается «OFF»; при выборе программ P1-P6, U1-U3 на дисплее отображается соответствующая этим программам скорость;



РЕЖИМЫ

1. **«ManualMode»:** ручной режим;
2. **«CountDownMode»:** режим обратного отсчета.;
3. **«PresetProgram»:** режим с шестью готовыми программами (P1–P6);
4. **«UserProgram»:** режим с тремя пользовательскими программами (U1–U3);

НАСТРОЙКА ПАРАМЕТРОВ РЕЖИМА

«ManualMode» - ручной режим.

Нажмите кнопку «START» для запуска вибромассажера на минимальной скорости. С помощью кнопок «SPEED+» и «SPEED-» выберите нужную скорость. После нажатия кнопки «STOP» вся информация обнуляется. Массажер остановится автоматически после 40 мин. непрерывной работы в ручном режиме.

«CountDownMode» - режим обратного отсчета.

Нажмите кнопку «MODE» для выбора режима обратного отсчета времени или калорий. С помощью кнопки «SPEED +/-» выберите необходимую величину скорости. Когда обратный отсчет времени или калорий окончится, тренажер автоматически остановится, и вся информация обнулится.

«PresetProgram» - режим готовых программ.

Содержит шесть готовых программ (P1–P6). После нажатия кнопки «PROG» на экране отобразятся программы с первой по шестую. Выберите нужную программу, после чего с помощью клавиш «SPEED+» и «SPEED-» установите время (время, установленное по умолчанию – 10 мин), после чего нажмите кнопку «START». Готовые программы разделены на интервалы по 10 мин каждый, время каждого интервала определяется из расчета: выбранное время тренировки/10. Во время переключения программы на следующий интервал раздастся звуковой сигнал, и скорость вибромассажера изменится в соответствии с выбранной программой. После окончания программы прозвучит звуковой сигнал и на дисплее появится надпись «OFF».

«UserProgram» - режим пользовательских программ.

При нажатии кнопки «USER» на экране отобразятся программы с первой по третью (U1--U3). Выберите одну из них и нажмите «MODE», чтобы перейти к установке скорости на каждом из интервалов тренировки. С помощью кнопок «SPEED+» и «SPEED-» установите скорость на первом интервале и перейдите к установке времени на следующем с помощью кнопки «MODE». Когда скорость на всех десяти интервалах будет установлена, нажмите «MODE», чтобы сохранить изменения. Принцип работы пользовательских программ такой же, как и режима готовых программ.

«SLEEP» - функция сна.

Если вибромассажер не используется больше десяти минут, то он автоматически выключается. Для его включения необходимо нажать любую кнопку.

ТАБЛИЦА ПРОГРАММ

		10 сегментов равно разделены установленному времени тренировки									
		1	2	3	4	5	6	7	8	9	10
P1	скорость	1	2	3	4	1	2	3	4	1	2
P2	скорость	1	2	3	4	5	5	4	3	2	1
P3	скорость	1	4	1	4	1	4	1	4	1	4
P4	скорость	1	2	3	4	3	2	1	2	3	2
P5	скорость	2	4	6	4	2	2	4	6	4	2
P6	скорость	1	6	1	6	1	6	1	4	1	6

Отображение рабочих данных и диапазон настройки:

	Диапазон отображения	По умолчанию для режима	По умолчанию для программ	Диапазон изменений
Скорость	1--20	-----	-----	-----
Время	0:00-99:99	10:00	10:00	1:00--30:00
Калории	0--99.99	5	-----	1--99

Изменение скоростей вибромассажера:

Вибромассажер имеет 20 скоростей:

- 1-3 скорости: слабый массаж. Расслабление и релаксация.
- 4-7 скорости: легкий массаж. Легкий массаж и подготовка к более интенсивному воздействию.
- 8-11 скорости: средний массаж. Снятие напряжения, тонизирующий массаж. Средний антицеллюлитный массаж.
- 12-14 скорости: усиленный массаж. Улучшение кровообращения. Усиленный антицеллюлитный массаж.
- 15-18 скорости: сильный массаж. Улучшение кровообращения. Сильный коррекционный, антицеллюлитный массаж.
- 19-20 скорости: очень сильный массаж. Максимальный коррекционный и антицеллюлитный массаж.

РЕКОМЕНДАЦИИ ПО УПРАЖНЕНИЯМ

Разнообразие массажных лент позволяет максимально использовать все известные возможности вибромассажеров в одной модели. Использование поочередно всего набора лент в несколько раз ускоряет процесс положительных изменений. Эффективность Ваших занятий будет расти с каждым днем, приятно радуя Вас заметными результатами.

В комплектацию вибромассажера входит 6 массажных ремней. С новым вибромассажным набором из шести лент - вы сможете позволить себе все возможные виды массажа, ни в чем не ограничивая свои возможности.

Ремни можно разделить на две основные группы различного воздействия:

- **Антицеллюлитные корректирующие: моделирующие проблемные участки вашей фигуры.**
- **Массажные общетерапевтические: для улучшения кровообращения и расслабления мышц.**

АНТИЦЕЛЛЮЛИТНЫЕ КОРРЕКТИРУЮЩИЕ РЕМНИ (для массажа глубокого воздействия)

1. «ШАРИКОВЫЙ» РЕМЕНЬ:

Этот ремень, состоящий из маленьких сфер, делает кожу более гладкой и эластичной, а также служит для разогрева мышц. Массируя Вашу кожу, шариковый ремень подготавливает мышцы к более интенсивному воздействию. Рекомендуется применять перед использованием «турбо» ремня и ремня «1000 иголок».



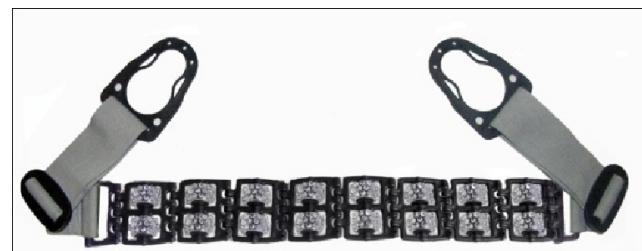
2. «КАТУШЕЧНЫЙ» РЕМЕНЬ:

Катушечный ремень - это новый ремень сочетающий в себе лучшие массажные свойства, дает уникальный тонизирующий эффект, который сделает Вашу кожу гладкой, без неприятных «апельсиновых корочек». Рекомендуется для наименее восприимчивых к массажу зон: бедра и ягодицы, колени, руки.



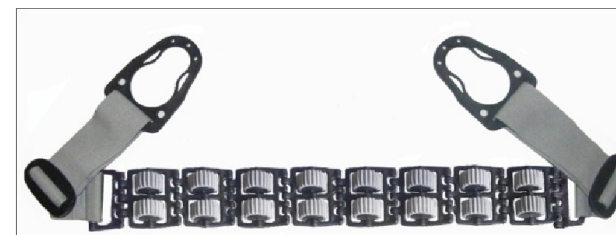
3. РЕМЕНЬ «1000 ИГОЛОК»:

Данный ремень важен для улучшения циркуляции крови и придания тонуса мышцам. Микросферы в виде «иголок» сделанные из силикона, отлично подходят для устранения отеков в наиболее глубоких частях тела. Ремень полезен для применения в области бедер, ягодиц, в местах с наиболее ярко выраженными вялыми мышцами. Если перед этим Вы будете применять «турбо» ремень, то такая комбинация даст потрясающие результаты.



4. «ТУРБО» РЕМЕНЬ:

Данным ремнем можно массироваться только через легкую одежду, без прямого контакта с кожей. Ремень называется «турбо» потому, что его применение помогает быстро избавиться от целлюлита и вялости кожи. Применять его следует на участках тела, где прогрессирует целлюлит. Используйте его на бедрах, ягодицах, верхних частях ног в комбинации с ремнем «1000 пальчиков».



Способы использования антицеллюлитных корректирующих ремней:

1. Массаж спины и талии:

- Используйте данный массаж для укрепления всех областей спины и талии, и для снятия их напряжения, например, после длительного сидения или езды в автомобиле.
- Встаньте на опорную платформу и переведите массажный пояс в нужную зону с помощью рук.

2. Массаж мускулатуры живота (пресса):

- В начале тренировки следует выбирать минимальную скорость массажа.
- Поместите пояс на проблемную зону и подайте корпус чуть вперед, т.е. немного наклоните корпус.

3. Ягодичный массаж:

- Поместите пояс на ягодицы.
- Для перемещения пояса по участку массируемых мышц, поворачивайтесь и наклоняйте корпус.
- Следите, чтобы ягодичные мышцы не вышли из зоны массажа.

4. Массаж бедер:

- Проденьте одну ногу в ремень и переместите его руками до нужного положения на бедре.
- Рукой опирайтесь о голову вибромассажера, не задевая кнопки скорости.
- Поворачивайте корпус так, чтобы все мышцы бедра подвергались воздействию.

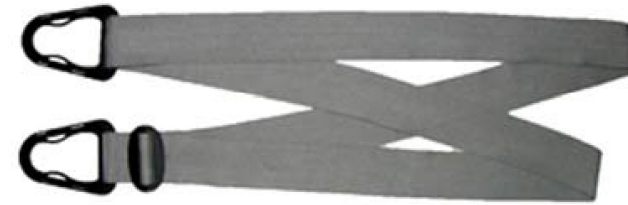
5. Массаж икроножных мышц:

- Поместите ногу в пояс, переместите его на Вашу икроножную мышцу.
- Поворачивайте ногу, чтобы мышца массировалась со всех сторон.
- Массаж икроножных мышц особенно хорош после длительных нагрузок на ноги.

ОБЩЕТЕРАПЕВТИЧЕСКИЕ РЕМНИ (для расслабляющего массажа)

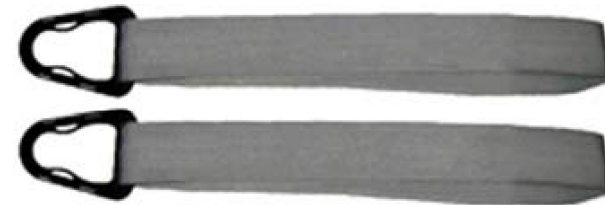
1. ДВОЙНОЙ РЕМЕНЬ:

Ремень предназначен для расслабления мышц спины, шеи и грудной клетки. Подходит для разминки и снятия мышечного напряжения перед кардио – и фитнес - тренировками, а также для релаксации и восстановления организма после тренировок, для снятия общей физической усталости.



2. ПЕТЛЕОБРАЗНЫЙ РЕМЕНЬ:

Эти ремни предназначены для стимулирования верхних и нижних конечностей. Они спроектированы таким образом, что являются вариацией двойного ремня, ими одновременно можно массажировать руки и ноги. Данные ремни особенно хорошо использовать после усиленных занятий на тренажерах в спортивном зале.



Способы использования общетерапевтических ремней:

1. Массаж бедер:

- Проденьте ноги в петли пояса и переместите его руками до нужного положения на бедрах.
- Стойте так, чтобы пояс не сильно натягивался.
- Можно слегка поворачивать корпус, чтобы все мышцы бедра подвергались воздействию.

2. Массаж икроножных мышц:

- Проденьте ноги в петли пояса и переместите его руками до нужного положения на ногах.
- Стойте так, чтобы пояс не сильно натягивался.
- Поворачивайте корпус, чтобы мышцы массировались со всех сторон.

3. Массаж мышц ступни:

- Присядьте на стул.
- Проденьте ноги в петли пояса и натяните ленту до нужного положения на ногах.
- Можно слегка поворачивать угол наклона ступни, чтобы мышцы массировались со всех сторон.

4. Массаж шеи, плеч и спины:

- Повернитесь лицом к вибромассажеру.
- Поместите пояс на талию, проденьте руки между двойными лентами и переместите их на плечи.
- При этом две ленты должны крестообразно пересекаться на вашей спине.
- Стойте так, чтобы пояс не сильно натягивался.
- При массаже шеи происходит расслабление плечевых и шейных мышц.

5. Массаж шеи и талии:

- Повернитесь лицом к вибромассажеру.
- Поместите пояс на талию, проденьте руки между двойными лентами и переместите один пояс на шею.
- При этом две ленты должны находиться параллельно друг другу.
- Стойте так, чтобы пояс не сильно натягивался.
- При массаже шеи и талии происходит одновременное положительно воздействие сразу на обе области тела.

6. Массаж грудной клетки.:

- Повернитесь спиной к вибромассажеру.
- Поместите пояс на талию, проденьте руки между двойными лентами и переместите их на плечи.
- При этом две ленты должны крестообразно пересекаться на вашей груди.
- Стойте так, чтобы пояс не был в сильном натяжении.

УПРАЖНЕНИЯ

В течение первой недели занимайтесь три раза в неделю продолжительностью по 10 минут. Затем в течение следующих недель вы можете постепенно увеличивать продолжительность занятий, доведя их до 30 минут в день, три раза в неделю.

Массаж живота



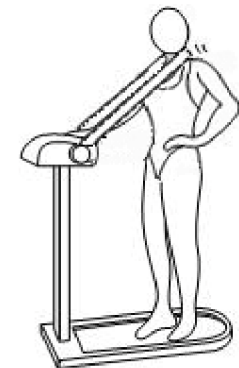
Массаж бедер и ягодиц



Массаж талии



Массаж шеи



Массаж ног



Массаж грудной клетки



Массаж плеч и спины



ОБЩИЕ ПОКАЗАНИЯ ПО ИСПОЛЬЗОВАНИЮ ВИБРОМАССАЖЕРА

Вибромассажер Family идеально подходит для:

- Борьбы с лишним весом
- Борьбы с целлюлитом
- Борьбы с хронической усталостью
- Снятия боли в шее, пояснице и спине
- Расслабления напряженных мышц
- Улучшения кровоснабжения мышц
- Для активных физических нагрузок

Массаж улучшает питание кожи, возвращая коже былую упругость.

Усиление кровообращения помогает тем людям, которые страдают гипотонией, облегчает отток венозной крови, вследствие чего исчезают имеющиеся отеки, проходят мышечные воспаления.

ВАЖНО!!

Для вашей безопасности будьте внимательны и соблюдайте меры предосторожности.

- Располагайте вибромассажер вдали от электропроводки и легковоспламеняющихся вещей.
- Правильный порядок отключения вибромассажера: сначала отключите вибромассажер с помощью выключателя, находящегося за монитором, и только затем выключите тренажер из розетки.
 - Используйте качественную и хорошо заземленную проводку.
 - Во время массажа не сходите со стеклянной платформы. Оставляя платформу без упора при слишком сильном натяжении лент, Вы можете спровоцировать наклон вибромассажера или его падение.
 - Не оставляйте включенный вибромассажер без присмотра. Не допускается использование вибромассажера детьми.
 - Рекомендуемая длительность массажа – не более 30 минут за один сеанс - по 3 минуты на каждую область тела. Заниматься необходимо не более 30 минут в день, утром или вечером (за 2 часа до сна), перед тренировками или любой физической активностью.
 - Нельзя заниматься массажем при любых острых болях, а также при болезнях вен, тромбозах и воспалительных заболеваниях.

Для получения наиболее эффективных результатов за короткий срок, ремень должен быть правильно установлен на область воздействия. Очень важно постепенно регулировать интенсивность массажа, изменяя скорость и положение ремня во время тренировки. Не волнуйтесь, если после массажа появится небольшое покраснение – его вызывает повышенное кровообращение в тканях. Покраснение пройдет через несколько минут.

ПРОТИВОПОКАЗАНИЯ ПО ИСПОЛЬЗОВАНИЮ ВИБРОМАССАЖЕРА

Если у вас есть какие-либо серьезные хронические заболевания, перед использованием вибромассажа вам следует проконсультироваться с вашим доктором, так как усиление кровообращения может привести к осложнениям некоторых болезней.

Не следует проводить массаж тем людям, у которых имеются:

- нарушения сердечно-сосудистой деятельности
- воспаления внутренних органов и тканей
- заболевания лимфоузлов
- сосудистые заболевания
- склонности к кровотечениям
- низкая свертываемость крови
- венозные заболевания
- различные опухоли, грыжи
- камни в желчном пузыре или почках
- повышенная чувствительность кожи

ВНИМАНИЕ!!

Нельзя проводить массаж живота в период менструации и при беременности. В течение трех месяцев после родов стоит проконсультироваться со своим лечащим врачом, прежде чем использовать вибромассажер.

ВЗРЫВ СХЕМА

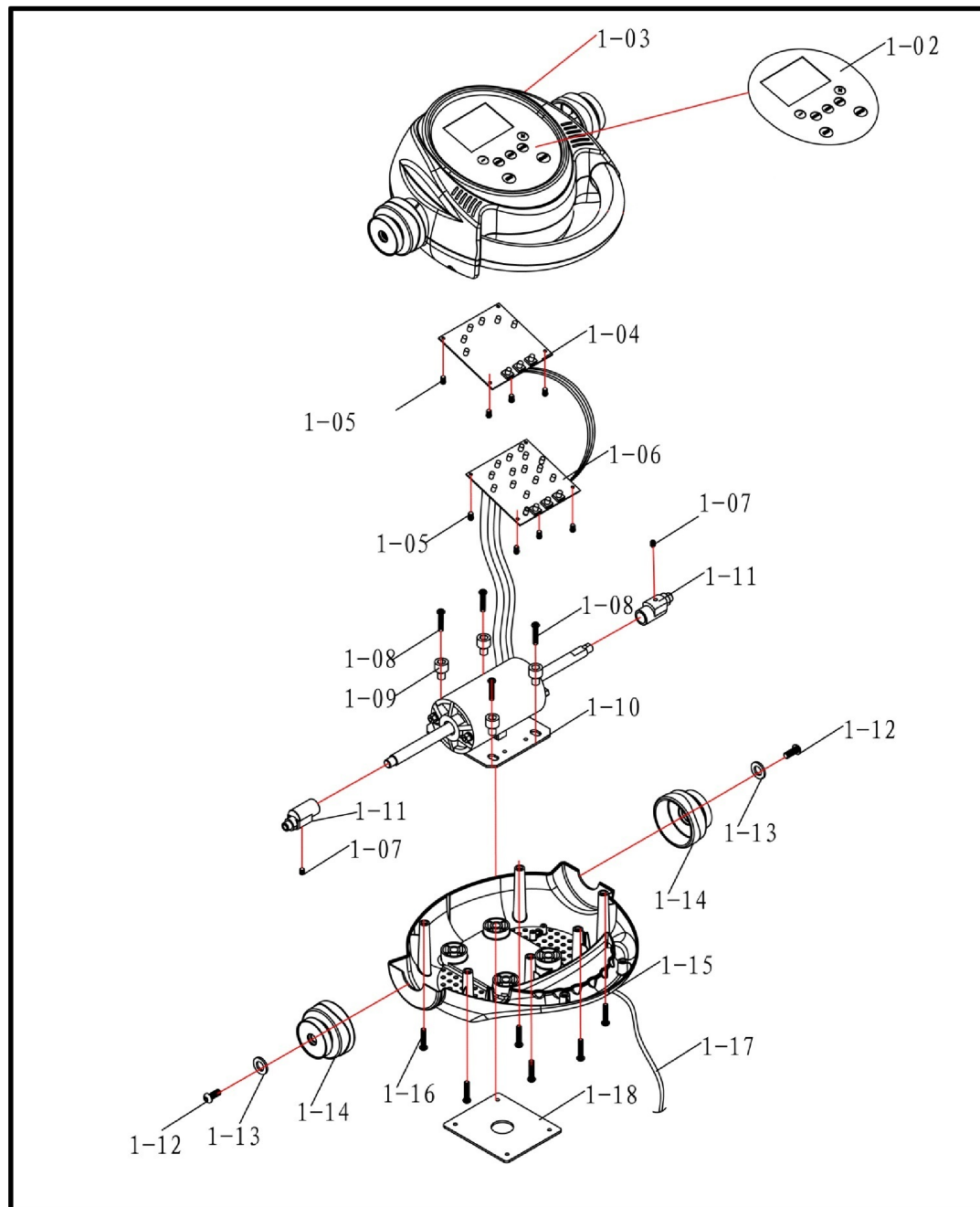
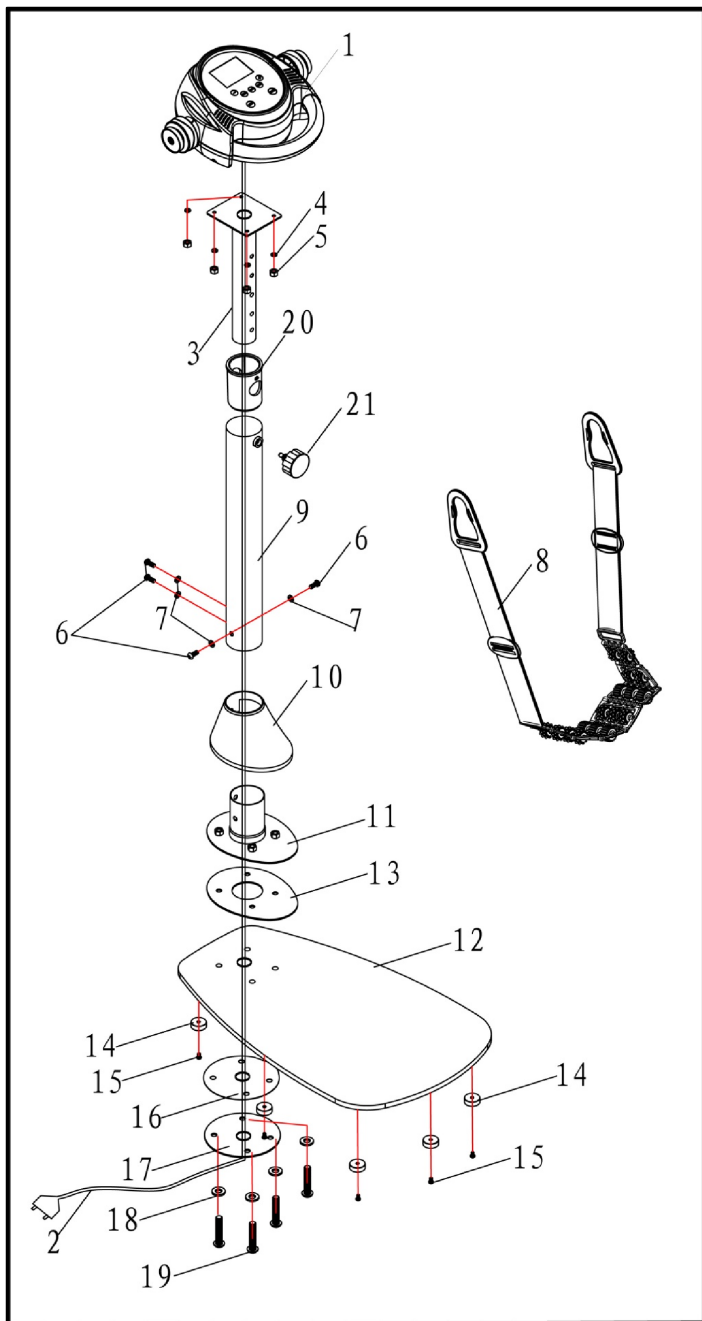


ТАБЛИЦА КОМПЛЕКТУЮЩИХ ЧАСТЕЙ

№	Наименование	Описание	Кол-во	№	Наименование	Описание	Кол-во
1	Головная часть вибромассажера		1	1-02	Вкладка		1
2	Шнур (силовой провод)		1	1-03	Корпус (консоль)		1
3	Выдвижная часть стойки		1	1-04	Кнопки управления		1
4	Шайба	6	4	1-05	Винт, шлиц крестообразный	ST2,9×9,5	8
5	Гайка	M6	4	1-06	Контрольная панель		1
6	Внутренний шестигранный полукруглый болт	M8*15	4	1-07	Внутренний шестигранный болт	M6*10	2
				1-08	Шестигранный болт	M6*35	4
7	Дуговая шайба	M8	4	1-09	Изолирующая прокладка		4
8	Массажная лента		6	1-10	Станина электромотора		1
9	Стационарная внешняя стойка		1	1-11	Эксцентрикковый вал		2
10	Декоративный колпак		1	1-12	Внутренний шестигранный болт	M8*15	2
11	Нижняя деталь стойки		1	1-13	Шайба	8	2
12	Стеклянная платформа		1	1-14	Балансирующий эксцентрик		2
13	Овальная резиновая прокладка		1	1-15	Корпус (нижняя часть, консоль)		1
14	Прорезиненные подложки под стеклянное основание		7	1-16	Внутренний шестигранный болт	M6*35	4
				1-17	Провод силовой		1
15	Прокладка для ножек	M6*10	7	1-18	Фиксирующая панель головной части вибромассажера		1
16	Прокладка для стойки		1				
17	Соединительный диск	D10	1				
18	Шайба	M10	4				
19	Внутренний шестигранный полукруглый болт	M10*30	4				

ДЛЯ ЗАМЕТОК

A series of horizontal dotted lines for taking notes.

EAC



family-cf.ru